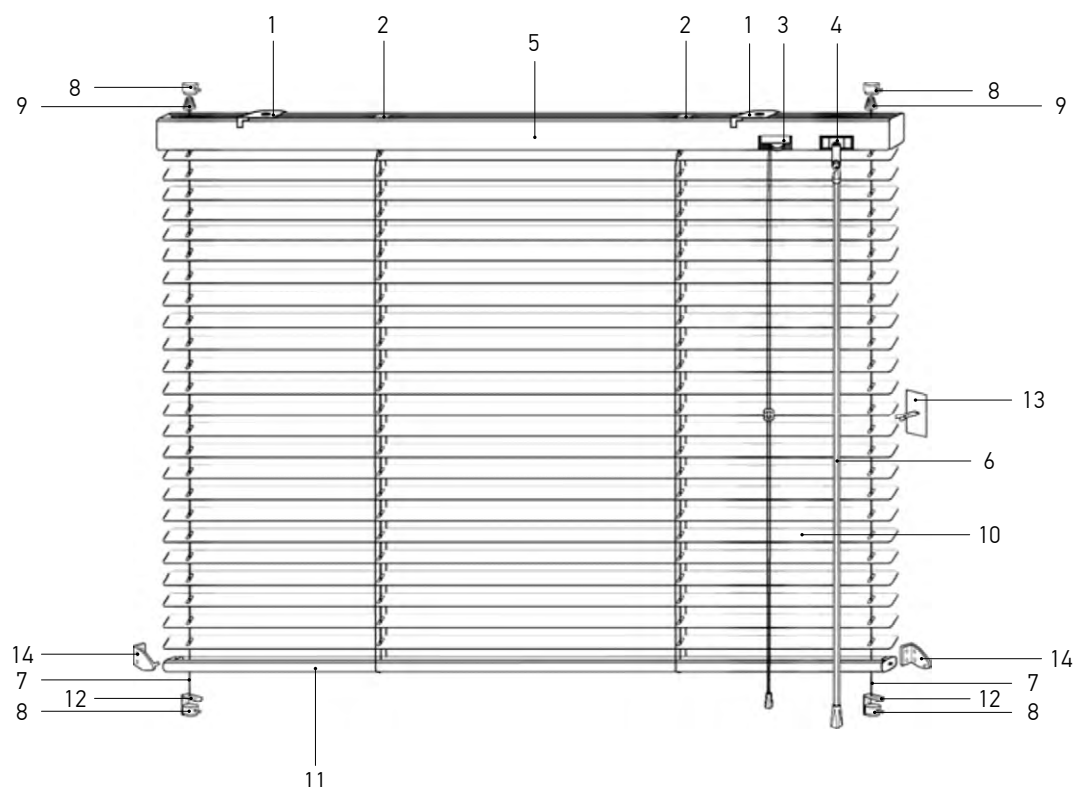




ИНСТРУКЦИЯ ПО УСТАНОВКЕ И ЭКСПЛУАТАЦИИ ГОРИЗОНТАЛЬНЫЕ АЛЮМИНИЕВЫЕ ЖАЛЮЗИ 16 И 25 ММ

Порядок установки



1. Распаковать жалюзи, аккуратно разрезав упаковочный рукав. Будьте осторожны с режущими предметами, которые могут поцарапать изделие и разрезать веревку. Раскрутить веревку управления.
2. **Установка на раму окна, стену, перегородку, проем или потолок при помощи универсальных кронштейнов без троса.**
 - 2.1. Разметить предполагаемые места крепления кронштейнов (1). Кронштейны не должны располагаться в местах установки суппортов (2) и механизмов (3,4) в карнизе (5). Если крепление осуществляется к потолку, кирпичной или бетонной стене, то необходимо использовать дюбели*.
 - 2.2. Просверлить отверстия и при необходимости вставить дюбели*.
 - 2.3. Прикрутить кронштейны саморезами*.
 - 2.4. Вставить верхний карниз в кронштейны и повернуть все защелки (5) до упора влево.
 - 2.5. Вставить прут управления (6) в поворотный механизм (4).
 - 2.6. Проверить работоспособность изделия путем опускания, поднятия, открытия и закрытия полотна.
 - 2.7. Установить валанс – две алюминиевые полосы (если есть) на верхний карниз при помощи пластиковых держателей валанса.

* Дюбели и шурупы (саморезы) не входят в комплект поставки изделия.



ИНСТРУКЦИЯ ПО УСТАНОВКЕ И ЭКСПЛУАТАЦИИ ГОРИЗОНТАЛЬНЫЕ АЛЮМИНИЕВЫЕ ЖАЛЮЗИ 16 И 25 ММ

3. Установка наклонных изделий с тросом.

3.1. Выполнить п.п.2.1-2.3.

3.2. Закрепить верхний конец троса (7) во втулке (8) при помощи винта. Продеть трос сквозь пружину (9) как показано на рисунке. Закрутить винт во втулке, натянув трос. Отрезать оставшийся конец троса. Прodelать эту операцию со вторым тросом.

3.3. Продеть свободный конец троса сквозь круглое отверстие в верхнем карнизе (5), собранное полотно (10) и нижний карниз (11).

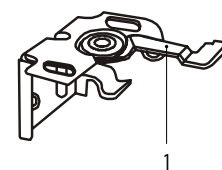
3.4. Повторить п.п. 3.2 и 3.3. с другим тросом.

3.5. Выполнить п. 2.4.

3.6. Замерить расстояние между центрами круглых отверстий в нижнем карнизе. На этом расстоянии внизу, на уровне нижнего карниза, прикрутить два пластиковых Г-образных кронштейна (12).

3.7. Продеть трос через Г-образный кронштейн. Надеть втулку (8) на этот конец троса, натянуть его и закрутить винт. Отрезать торчащий конец троса. Прodelать эту операцию со вторым тросом.

3.8. Наклеить на раму или стену фиксатор прута (13).



4. Установка держателей нижнего карниза.

4.1. После их установки регулировка поступления света в помещение будет возможна только при помощи поворота полотна, подъем будет невозможен. Прикрутить саморезами* два держателя (14) по обе стороны нижнего карниза (11) на необходимом (нижнем) уровне.

4.2. Вставить в них нижний карниз. Выступы кронштейнов должны попасть в отверстия в боковых крышках.

5. Установка изделий на раму окна при помощи кронштейнов для окон ПВХ.

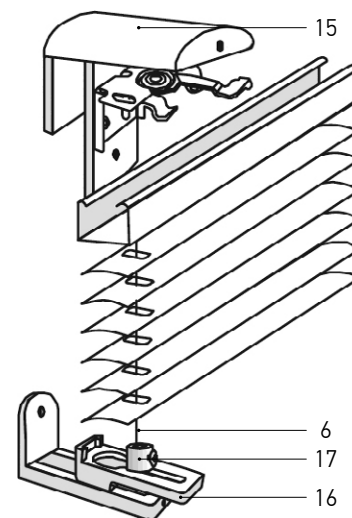
5.1. Сверление рамы не требуется. К верхним кронштейнам ПВХ (15) прикрутить винтами универсальные кронштейны (1).

5.2. При помощи шестигранного ключа закрепить верхние (15) и нижние (16) кронштейны ПВХ на раме окна.

5.3. Выполнить п.п. 2.4., 2.5. и 3.2.-3.4.

5.4. Вставить пластиковую втулку (17) в паз нижнего кронштейна (16), продеть сквозь нее трос (6). Закрутить винт во втулке, натянув трос. Отрезать оставшийся конец троса. Прodelать эту операцию со вторым тросом.

5.5. Выполнить п. 2.6.



* Дюбели и шурупы (саморезы) не входят в комплект поставки изделия.

Правила эксплуатации

- Поворот полотна осуществляется путем поворота прута управления.
- Подъем и опускание полотна осуществляется при помощи веревки управления. Для этого веревку управления отвести к центру жалюзи, освободив тем самым фиксатор веревки и далее отпустить её или тянуть. При достижении нужного уровня отвести веревку от центра и отпустить. Подъем и опускание рекомендуется производить при горизонтальном положении ламелей. Нижний карниз может быть зафиксирован на любом уровне.
- Изделие предназначено для установки только внутри помещений с относительной влажностью воздуха не более 70%.
- Необходимо избегать механического воздействия на полотно, т.к. ламели легко деформируются.
- Допускается чистка полотна влажной тряпкой, а карнизы – только сухой.
- Не допускается самостоятельный ремонт изделия клиентом.